

MFP

MFX

Series
Línea de ventilación

**Perfilería de sujeción/soporte
y accesorios para instalaciones de
enfriamiento evaporativo**



CE

MADE IN ITALY

Quality
products

TERMOTECNICA®
PERICOLI

CARDIGAN®

Guatemala - (502) 2310 9494, El Salvador - (503) 2208 4102, Honduras - (504) 516 1620
sales@cardigan.pro www.cardigantrading.com

MFP MFX RACIONALIDAD Y VERSATILIDAD = MÁXIMO RESULTADO, MÍNIMA INVERSIÓN

MFP MFX es un producto sencillo, diseñado para facilitar la instalación de los paneles evaporativos PERICOOL en cualquiera una de sus aplicaciones.

MFP

esta sigla representa el perfil realizado en acero galvanizado fosforizado (Pluvimag) de color oscuro.



MFX

perfil realizado en acero inoxidable, especialmente apto para todas las instalaciones con un alto porcentaje de elementos corrosivos.

La foto abajo muestra la conexión de desagüe, en la que se puede observar el perímetro de la parte inferior de la canaleta que permite el desagüe total.



En el centro: vista en sección del grupo conductor de agua superior y la canaleta de desagüe inferior con paneles evaporativos PERICOOL de aleta terminal inversa.

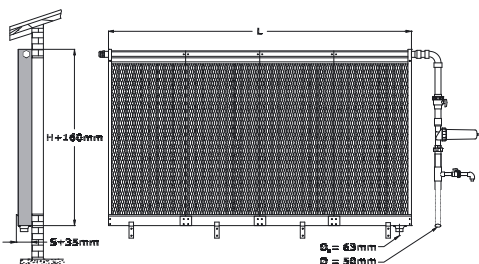
A la izquierda: detalle del conductor de agua superior. Un tubo que recorre el sistema MFP MFX, rocía el panel de distribución mediante pequeños orificios a fin de humedecer los paneles PERICOOL de manera uniforme.



Arriba y abajo: detalle de los laterales superior e inferior de la aleta terminal del sistema MFP MFX.



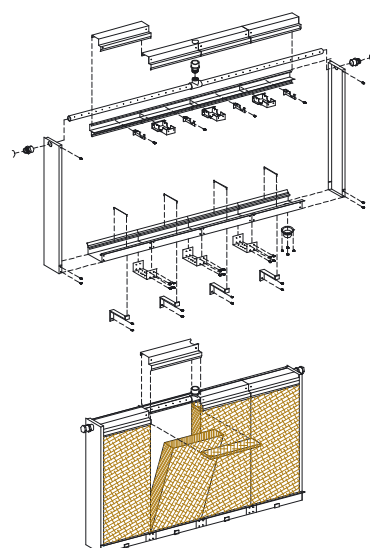
Foto abajo: refuerzo de la canaleta inferior para evitar deformaciones y el ensanchamiento bajo la acción del peso de los paneles evaporativos PERICOOL.



El esquema arriba expuesto se refiere a un sistema MFP10-MFX10.

CARACTERÍSTICAS TÉCNICAS Y DIMENSIONES	
	MFP en acero galvanizado fosforizado Pluvimag MFX en acero inoxidable
módulos	10 20 30
Longitud - L (múltiplos de 0,6m)	de 6 a 12 m de 12,6 a 18 m de 18,6 a 30 m longitudes inferiores a 6 m disponibles a petición
Espesor (panel PERICOOL®) - S	100 & 150 mm
Espesor total - S + 35	espesor panel PERICOOL® + 35 mm
Altura (panel PERICOOL®) - H	da 1000, 1200, 1500, 1800 & 2000 mm
Altura total - H + 160	altura panel PERICOOL® + 160 mm
Diámetro tubo desagüe	63 mm
Diámetro tubo suministro agua	50 mm
Soportes - SU	ara acoplar a los extremos, a intervalos de 1 m

Otras alturas disponibles bajo petición.



Los dibujos expuestos muestran los principales componentes de los sistemas MFP MFX entregados en juego de montaje. La tapa superior se puede remover (véase el dibujo abajo) para poder inspeccionar el grupo de distribución del agua y reemplazar los paneles PERICOOL, en caso necesario.

Accesorios para la instalación

ID kit de suministro de agua:

todos los componentes que constituyen el sistema de conexión de agua a los paneles evaporativos **PERICool**, incluyendo la válvula reguladora de flujo de agua ①. Inmisión de agua lateral para los sistemas MFP10-MFX10 y MFP20-MFX20, suministro de agua central para los sistemas MFP30-MFX30 (S= 100 mm).

SC juego de desagüe:

todos los componentes que constituyen el juego de desagüe de los paneles **PERICool** al depósito (conduce el agua no evaporado de vuelta al tanque de agua).

F3-F7 filtro:

retiene las impurezas del agua.

F3 F7	dimensiones		
modelos			
F3	MFP10-MFX10	-	
F7	-	MFP20-MFX20	MFP30-MFX30



TK tanque de agua: tanque de agua: TK

recoge el exceso de agua (no-evaporada) de los paneles **PERICool** y el agua recirculado.

Debe regularse mediante un sistema de control del nivel de agua.

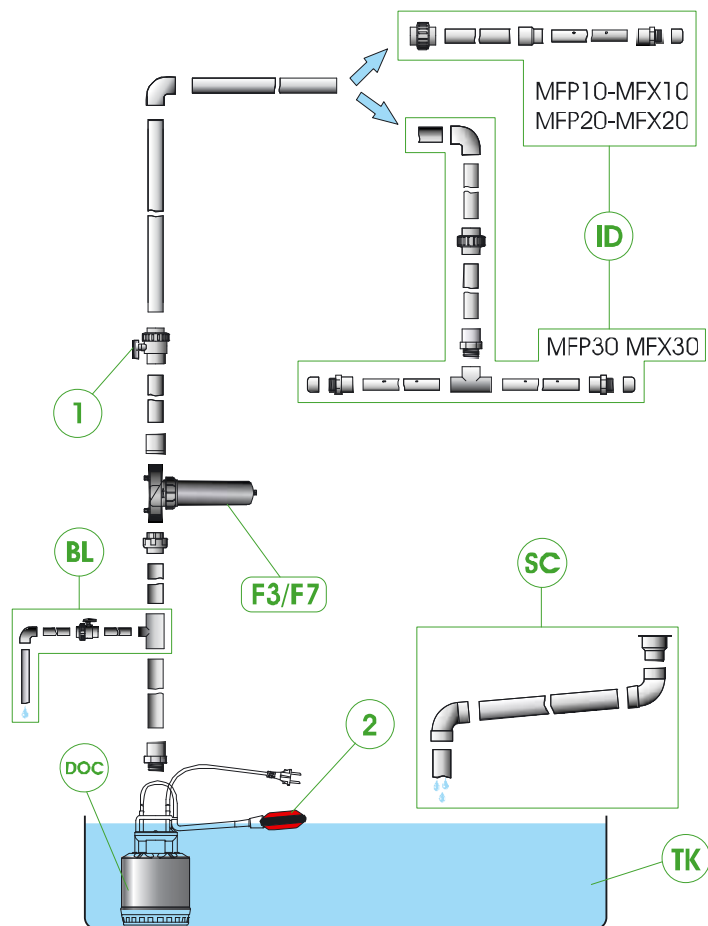
TK	dimensiones (mm)		
modelo	capacidad (litros)	diámetro externo	altura con tapa/cobertura/cubierta
TK 500	500	910	985
TK 1000	1000	1110	1390



DOC bomba sumergible:

permite suministrar y recircular el agua del tanque a los paneles evaporativos **PERICool** sostenidos por el sistema MFP-MFX. Está provisto de un flotador ② que desactiva la bomba en caso de que el nivel de agua en el depósito sea demasiado bajo.

Modelo	Voltaje	Potencia		Q = Caudal										
		kW	HP	l/min	0	25	50	75	100	125	150	175	225	
				H = presión total en metro columna agua										
DOC3	230V 1~	0.25	0.33		6.9	6.3	5.6	4.7	3.7	2.5	1.2	
DOC7	230V 1~	0.55	0.75		11.1	10.8	10.4	9.9	9.3	8.5	7.6	6.5	3.7	
DOC7T	400V 3~	0.55	0.75		7.2	6.8	6.4	6.0	5.5	4.8	4.1	3.1	



BL juego de descarga de minerales:

mediante la válvula de descarga de minerales se puede controlar fácilmente el nivel de salinidad del agua en el tanque. El drenaje de parte del agua del circuito, antes de reenviarla a los paneles evaporativos **PERICool**, a través del relleno del tanque, permite mantener el mismo nivel de dureza del agua y evita consecuencias dañinas como la calcificación en el sistema.

Fotos de los principales campos de aplicación

